

Zwischenflansch-Rückschlagventil Wafer Type Lift Check Valve

SR 30.40

Einsatzgrenzen (Pressure / Temperature Ratings)

| | TMA (°C) | -200 | -10 | 200 | 300 | 400 | 500 |
|-------|-----------|------|-----|-----|-----|-----|-----|
| PN 40 | PMA (bar) | 40 | 40 | 32 | 27 | 26 | 24 |

Leckrate nach EN 12266-1, D (met., PTEE) oder A (NBR, EPDM, FKM)
Leakage acc. to EN 12266-1, D (met., PTEE) or A (NBR, EPDM, FKM)

Werkstoffe (Materials)

| Gehäuse / Body | Platte / Disc | Feder / Spring |
|----------------|---------------|----------------------|
| 1.4404 | 1.4404 | 1.4571 ¹⁾ |

¹⁾ bei Temperaturen über 300°C bitte Feder aus 2.4669 wählen

¹⁾ when exceeding 300°C operating temperature please use 2.4669 spring

Elastische Dichtung möglich – Einsatzgrenzen siehe Technische Informationen: Dichtungen
Elastic seat rings available – operating limitations see Technical Information: Seat Ring

Öffnungsdrücke (Opening Pressures)

| DN | P ₀ (mbar) | | | Ohne Feder / without spring |
|-----|-----------------------|------|------|--------------------------------|
| | ↔ | ↑ | ↓ | |
| 15 | 20 | 24 | 16 | 4 |
| 20 | 20 | 24 | 16 | 4 |
| 25 | 20 | 24 | 16 | 4 |
| 32 | 20 | 24 | 16 | 4 |
| 40 | 20 | 24,5 | 15,5 | 4,5 |
| 50 | 20 | 25 | 15 | 5 |
| 65 | 20 | 25,5 | 14,5 | 5,5 |
| 80 | 20 | 26,5 | 13,5 | 6,5 |
| 100 | 20 | 26,5 | 13,5 | 6,5 |

↔ ↑ ↓ = Durchflussrichtung / Flow direction



DN 15 - 100
PN 6 - 40

Verwendung

- Flüssigkeiten
- Dämpfe
- Gase
- Fluidgruppe 1 gemäß DGRL 2014/68/EU

Application

- Fluids
- Steam
- Gas
- Fluidgroup 1 acc. to PED 2014/68/EU

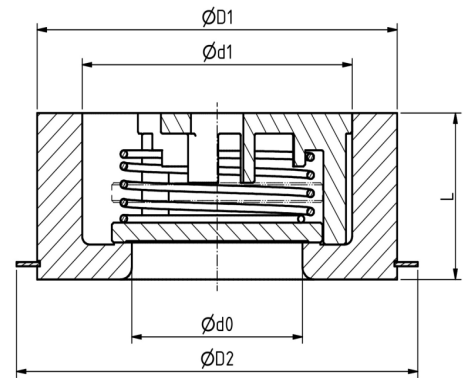
Technische Änderungen vorbehalten 11/2021
Technical modifications reserved 11/2021

Zwischenflansch-Rückschlagventil Wafer Type Lift Check Valve

SR 30.40

Maße und Gewichte (Dimensions and Weights)

| DN | L | Maße/dimensions in mm | | d ₀ | d ₁ | kg |
|-----|------|-------------------------|-----------------------------|----------------|----------------|------|
| | | D ₁ (PN6) | D ₂ (PN10-40) | | | |
| 15 | 16 | 43 | 51 | 15 | 28 | 0,15 |
| 20 | 19 | 53 | 61 | 20 | 33 | 0,25 |
| 25 | 22 | 64 | 71 | 25 | 41,5 | 0,30 |
| 32 | 28 | 76 | 82 | 32 | 51,5 | 0,60 |
| 40 | 31,5 | 86 | 92 | 40 | 58,5 | 0,80 |
| 50 | 40 | 96 | 108 | 48,5 | 71,5 | 1,30 |
| 65 | 46 | 116 | 127 | 63 | 90 | 2,00 |
| 80 | 50 | 132 | 142 | 77 | 100 | 2,30 |
| 100 | 60 | 152 | 162 | 96 | 126 | 3,50 |



Baulänge nach EN 558, Reihe 49
Face/Face dimension acc. to EN 558, line 49

Passend zwischen Flansche EN 1092-1, Form B1
For fitting between flanges acc. to EN 1092-1, form B1

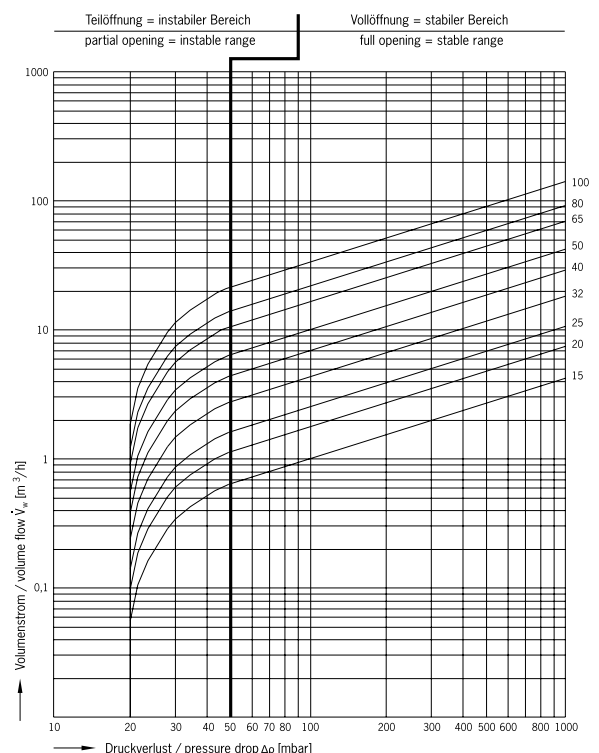
Druckverlustdiagramm (Pressure Drop Chart)

Die Diagrammwerte gelten für Wasser bei 20°C. Sie resultieren aus Messungen an Ventilen beim Einbau in horizontaler Leitung. Beim Einbau in vertikaler Leitung ergeben sich im Teilöffnungsbereich unbedeutende Abweichungen. Um Druckverlustrate bei anderen Medien zu ermitteln, ist zuvor der äquivalente Wasservolumenstrom nach folgender Formel zu berechnen:

Graph readings apply to water at 68° F (20° C). They result from measurements on valves installed in horizontal pipes. For installation in vertical pipes insignificant deviations occur in the partial opening. In order to determine pressure losses for other media the equivalent water flow has to be calculated before applying the following formula:

$$\dot{V}_w = \dot{V} \sqrt{\frac{\rho}{1000}}$$

- \dot{V}_w [m³/h] äquivalenter Wasservolumenstrom
equivalent water flow
- ρ [kg/m³] Dichte des Mediums (Betriebszustand)
density of medium at working conditions
- \dot{V} [m³/h] Volumenstrom des Mediums (Betriebszustand)
flow of medium at working conditions



Zwischenflansch-Rückschlagventil Wafer Type Lift Check Valve

SR 30.40

Einsatzgrenzen (Pressure / Temperature Ratings)

| | TMA (°C) | -200 | -10 | 200 | 300 | 400 | 500 |
|-------|-----------|------|-----|-----|-----|-----|-----|
| PN 40 | PMA (bar) | 40 | 40 | 32 | 27 | 26 | 24 |

Leckrate nach EN 12266-1, D (met., PTEE) oder A (NBR, EPDM, FKM)
Leakage acc. to EN 12266-1, D (met., PTEE) or A (NBR, EPDM, FKM)

Werkstoffe (Materials)

| Gehäuse / Body | Platte / Disc | Feder / Spring |
|----------------|---------------|----------------------|
| 1.4404 | 1.4404 | 1.4571 ¹⁾ |

¹⁾ bei Temperaturen über 300°C bitte Feder aus 2.4669 wählen

¹⁾ when exceeding 300°C operating temperature please use 2.4669 spring

Elastische Dichtung möglich – Einsatzgrenzen siehe Technische Informationen: Dichtungen
Elastic seat rings available – operating limitations see Technical Information: Seat Ring

Öffnungsdrücke (Opening Pressures)

| DN | P ₀ (mbar) | | | Ohne Feder / without spring |
|-----|-----------------------|----|---|--------------------------------|
| | ↔ | ↑ | ↓ | |
| 125 | 20 | 32 | 8 | 12 |
| 150 | 20 | 34 | 4 | 14 |
| 200 | 20 | 35 | 5 | 15 |

↔ ↑ ↓ = Durchflussrichtung / Flow direction



DN 125 - 200
PN 6 - 40

Verwendung

- Flüssigkeiten
- Dämpfe
- Gase
- Fluidgruppe 1 gemäß DGRL 2014/68/EU

Application

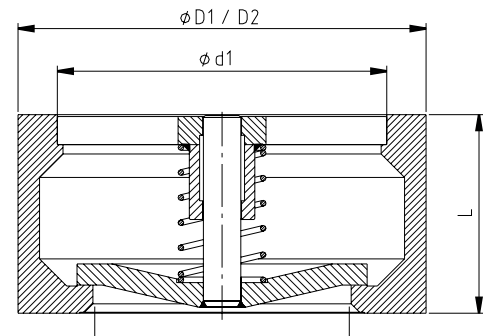
- Fluids
- Steam
- Gas
- Fluidgroup 1 acc. to PED 2014/68/EU

Zwischenflansch-Rückschlagventil Wafer Type Lift Check Valve

SR 30.40

Maße und Gewichte (Dimensions and Weights)

| DN | L | Maße/dimensions in mm | | | | | | kg |
|-----|-----|-------------------------|--------------------------|--------------------------|--------------------------|----------------|----------------|----|
| | | D ₁ (PN6) | D ₂ (PN16) | D ₃ (PN25) | D ₄ (PN40) | d ₀ | d ₁ | |
| 125 | 90 | 184 | 193 | 193 | 193 | 118 | 148 | 8 |
| 150 | 106 | 207 | 218 | 224 | 224 | 138 | 176 | 17 |
| 200 | 140 | 263 | 275 | 285 | 292 | 188 | 230 | 23 |



Baulänge nach EN 558, Reihe 49
Face/Face dimension acc. to EN 558, line 49

Passend zwischen Flansche EN 1092-1, Form B1
For fitting between flanges acc. to EN 1092-1, form B1

Druckverlustdiagramm (Pressure Drop Chart)

Die Diagrammwerte gelten für Wasser bei 20°C. Sie resultieren aus Messungen an Ventilen beim Einbau in horizontaler Leitung. Beim Einbau in vertikaler Leitung ergeben sich im Teilöffnungsbereich unbedeutende Abweichungen. Um Druckverlustrate bei anderen Medien zu ermitteln, ist zuvor der äquivalente Wasservolumenstrom nach folgender Formel zu berechnen:

Graph readings apply to water at 68° F (20° C). They result from measurements on valves installed in horizontal pipes. For installation in vertical pipes insignificant deviations occur in the partial opening. In order to determine pressure losses for other media the equivalent water flow has to be calculated before applying the following formula:

$$\dot{V}_w = \dot{V} \sqrt{\frac{\rho}{1000}}$$

- \dot{V}_w [m³/h] äquivalenter Wasservolumenstrom
equivalent water flow
- ρ [kg/m³] Dichte des Mediums (Betriebszustand)
density of medium at working conditions
- \dot{V} [m³/h] Volumenstrom des Mediums (Betriebszustand)
flow of medium at working conditions

