

Anschweißende: DIN 3239 - Form 2 (T1 10.88)
 armaturenseitige Schweißfuge: Form 22 DIN 2559

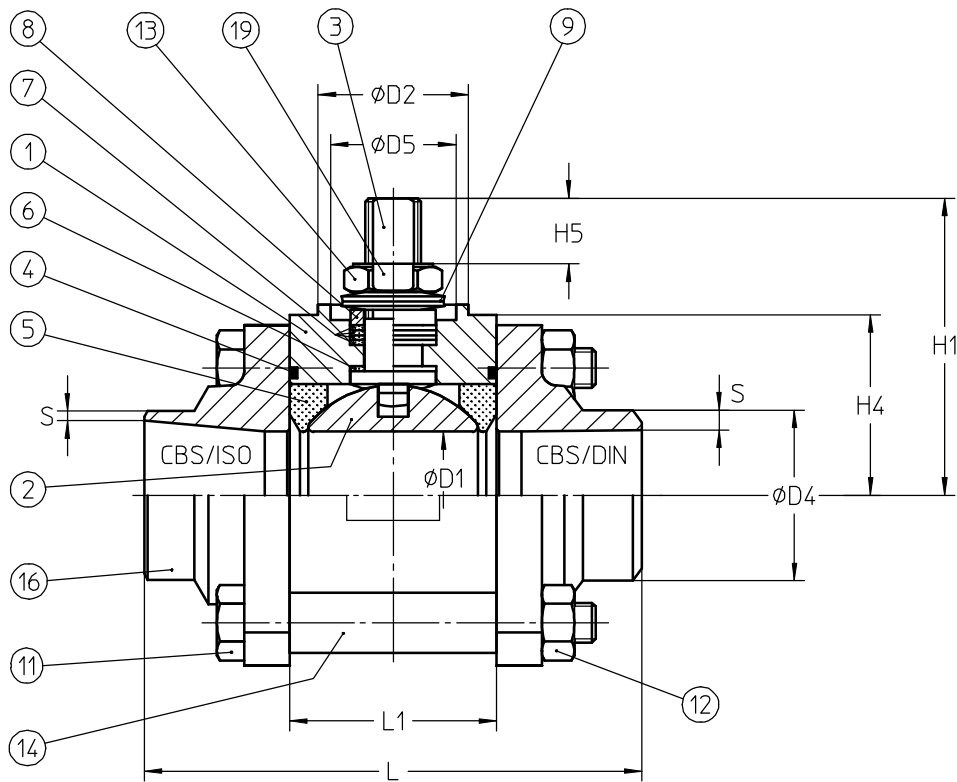
DN	L	L1	H1	H4	H5 ^{*)}	D1 Ø	D2 Ø	D4 Ø	D5 Ø	CBS/ISO		CBS/DIN		ISO 5211	Masse (kg)
										S RA55T	S RA66T	S RA55T	S RA66T		
8	65	20,4	40	30	6	11,1	25	13,5	22	2	2	1,8	1,8	F03	0,4
10	65	20,4	40	30	6	11,1	25	17,2	22	2	2	2,3	2,3	F03	0,5
15	72,5	24,5	42	32	6	14,2	25	21,3	22	2	2	2,6	2,6	F03	0,8
20	85,4	31,4	53	38	13	20,6	30	26,9	25	2	2	3,4	3,4	F04	1,3

*) Die angegebenen Maße entsprechen Mindestwerten

Anderungen vorbehalten.

lfd. Nr.	Stückzahl	Benennung	Werkstoff RA 55 T	Werkstoff RA 66 T	DN
1	1	Gehäuse	C22 8	1.4404	
2	1	Kugel	1.4404	1.4404	
3	1	Schaltwelle	1.4404	1.4404	
4	2	Gehäusedichtring	PTFE	PTFE	
5	2	Dichtschale	PTFE	PTFE	
6	1	Schaltwellendichtung	PTFE + GF	PTFE + GF	
7	3	Stopfbuchsichtung	PTFE + GF/Antistatik	PTFE + GF/Antistatik	bis DN 15
7	4	Stopfbuchsichtung	PTFE + GF/Antistatik	PTFE + GF/Antistatik	bei DN 20
8	1	Anpreßring	1.4404	1.4404	
9	2	Tellerfeder	1.4310	1.4310	
11	4	Gehäuseschraube DIN 931	8.8	A2-70	
12	4	Gehäusemutter DIN 934	8	A2-70	
13	1	Schaltwellenmutter	1.0711	1.4301	
14	2	Zentrierhülse	PTFE	PTFE	
16	2	Schweißende	C22 8	1.4404	
19	1	Feststellscheibe	1.4306	1.4306	

Schutzvermerk nach DIN 34 beachten !		Datum 28.09.1995		Name Richenzhagen		Maßstab	
		Bearb. Gepr. QS		Kugelhahn DN 8 bis DN 20 Serien RA55T CBS und RA66T CBS Integral			
				RA.AA.20.02.000		Blatt	
						Ersatz für: 2012.508 000 000	
A		Pos 2+3 Werkst geändert		22 10 1996		RI	
Zust.		Änderung		Datum		Name	



Anschweißende: DIN 3239 - Form 2 (T1 10.88)
 armaturenseitige Schweißfuge: Form 22 DIN 2559

DN	L	L1	H1	H4	H5 ^{*)}	D1 Ø	D2 Ø	D4 Ø	D5 Ø	CBS/ISO		CBS/DIN		ISO 5211	Masse (kg)
										S RA55T	S RA66T	S RA55T	S RA66T		
25	99,3	41,3	58	36	13	25,4	30	33,7	25	2,4	2	3,9	3,9	F04	1,8
32	110,4	48,4	71	42	17	31,7	35	42,4	30	2,6	2	5,2	5,2	F05	2,8
40	126,3	56,3	76	46	17	38,0	35	48,3	30	2,7	2	4,2	4,2	F05	3,8

*) Die angegebenen Maße entsprechen Mindestwerten

lfd. Nr.	Stückzahl	Benennung	Werkstoff RA 55 T	Werkstoff RA 66 T	DN
1	1	Gehäuse	C22 8	bei DN25: 1.4404 ab DN32: 1.4408	
2	1	Kugel	1.4021	1.4404 / 1.4408	
3	1	Schaltwelle	1.4404	1.4404	
4	2	Gehäusedichtring	PTFE	PTFE	
5	2	Dichtschale	PTFE	PTFE	
6	1	Schaltwellendichtung	PTFE + GF	PTFE + GF	
7	4	Stopfbuchsichtung	PTFE + GF/Antistatik	PTFE + GF/Antistatik	
8	1	Anpreßring	1.4404	1.4404	
9	2	Tellerfeder	1.4310	1.4310	
11	4	Gehäuseschraube DIN 931	8.8	A2-70	
12	4	Gehäusemutter DIN 934	8	A2-70	
13	1	Schaltwellenmutter	1.0711	1.4301	
14	2	Zentrierhülse	PTFE	PTFE	
16	2	Schweißende	C22.8	1.4404	
19	1	Feststellscheibe	1.4306	1.4306	

Schutzvermerk nach
DIN 34 beachten !

Maßstab

	Datum	Name
Bearb.	26.09.1995	Richenzhagen
Gepr.		
QS		

Kugelhahn DN 25 bis DN 40
 Serien RA55T CBS und RA66T CBS
 Integral



RA.AA.20.14.000

Blatt

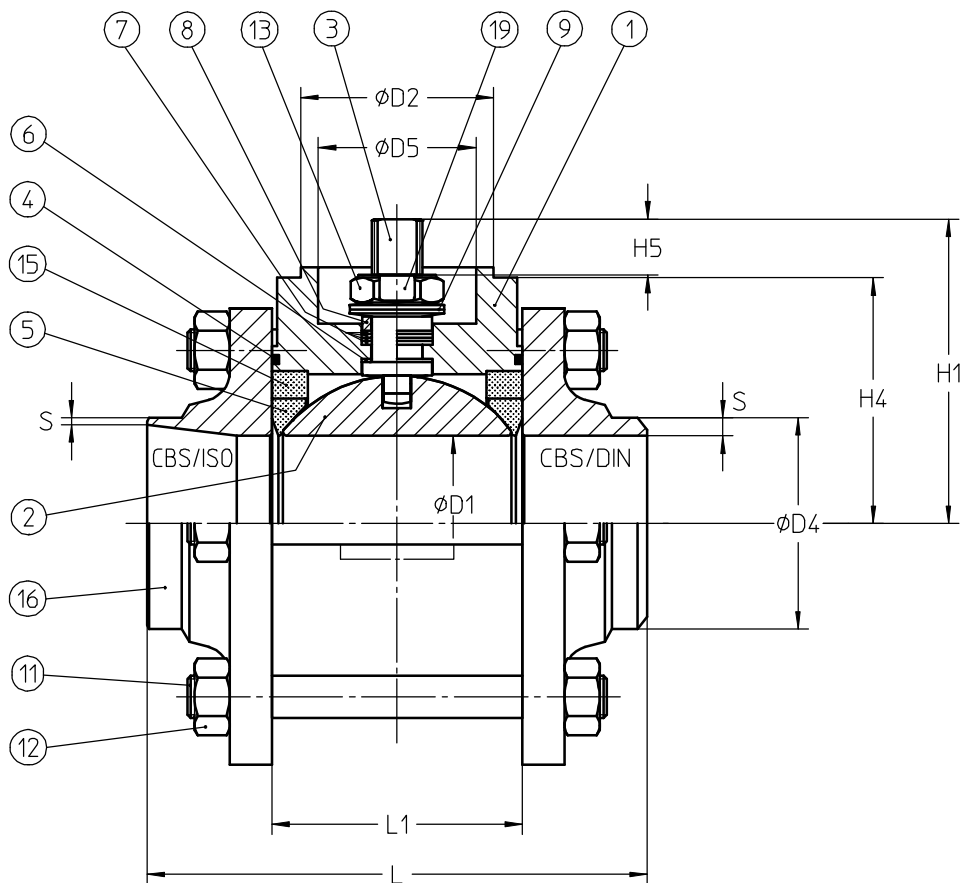
Anderungen vorbehalten.

A	Pos 3	Werkst. geändert	22.10.1996	RI
Zust.		Änderung	Datum	Name

MECAFRANCE

Ersatz für: 2012.525 000 000

Bl.



Anschweißende: DIN 3239 - Form 2 (T1 10.88)
 armatureseitige Schweißfuge: Form 22 DIN 2559

DN	L	L1	H1	H4	H5 ^{*)}	D1 φ	D2 φ	D4 φ	D5 φ	CBS/ISO		CBS/DIN		ISO 5211	Masse (kg)
										S RA55T	S RA66T	S RA55T	S RA66T		
50	142,6	71,4	86	70	17	50	55	60,3	45	2,9	2	5,2	5,2	F07	6,5

*) Die angegebenen Maße entsprechen Mindestwerten

lfd. Nr.	Stückzahl	Benennung	Werkstoff RA 55 T	Werkstoff RA 66 T	DN
1	1	Gehäuse	C22 8	1.4408	
2	1	Kugel	1.4021	1.4408	
3	1	Schaltwelle	1.4404	1.4404	
4	2	Gehäusedichtring	PTFE	PTFE	
5	2	Dichtschale	PTFE	PTFE	
6	1	Schaltwellendichtung	PTFE + GF	PTFE + GF	
7	4	Stopfbuchsichtung	PTFE + GF/Antistatik	PTFE + GF/Antistatik	
8	1	Anpreßring	1.4404	1.4404	
9	2	Tellerfeder	1.4310	1.4310	
11	6	Gehäuseschraube DIN 938	8.8	A2-70	
12	12	Gehäusemutter DIN 934	8	A2-70	
13	1	Schaltwellenmutter	1.0711	1.4301	
15	2	Stützring	PTFE + GF	PTFE + GF	
16	2	Schweißende	C22.8	1.4404	
19	1	Feststellscheibe	1.4306	1.4306	

Schutzvermerk nach
 DIN 34 beachten !

Maßstab

	Datum	Name
Bearb.	27.09.1995	Richenzhagen
Gepr.		
QS		

Kugelhahn DN 50

Serie RA55T CBS und RA66T CBS
 Integral

RA.AA.20.58.000

Blatt

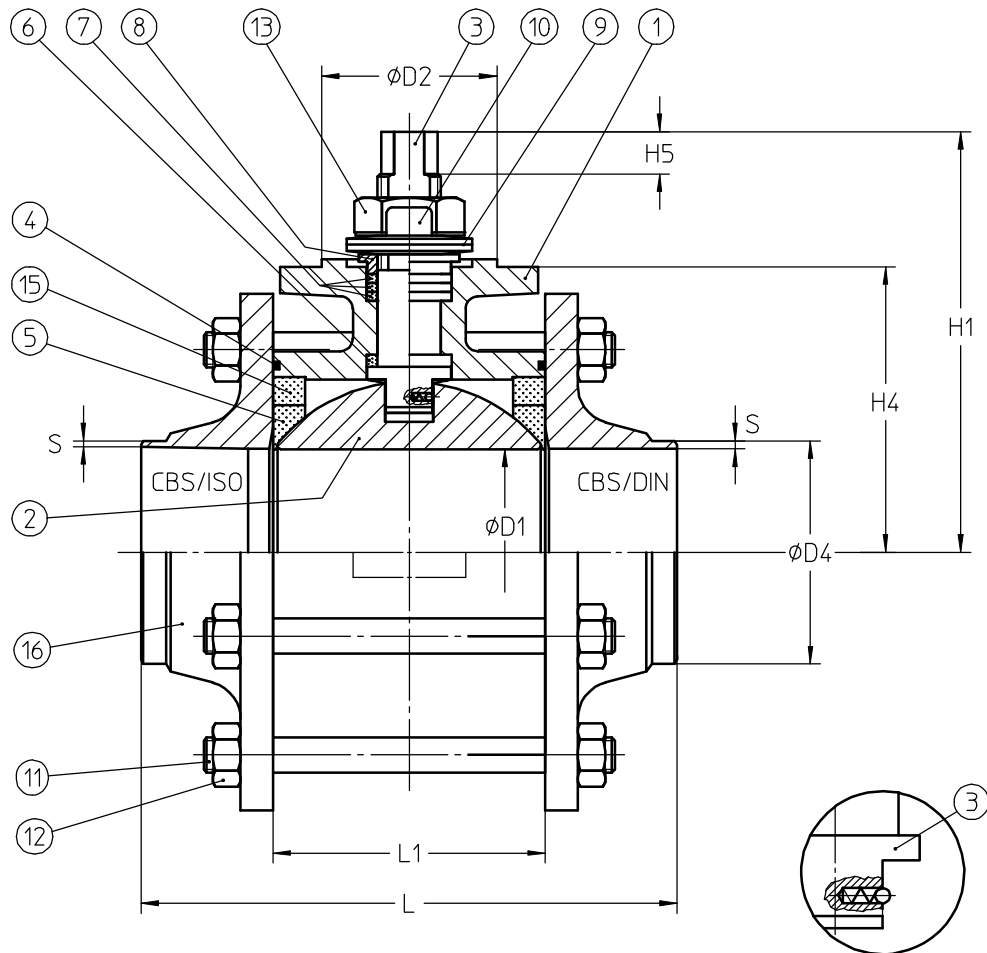
Bl.



A	Pos 3	Werkst. geändert	22.10.1996	Ri
Zust.	Änderung	Datum	Name	

Anderungen vorbehalten.

Ersatz für:



Anschweißende: DIN 3239 - Form 2 (T1 10.88)
 armaturenseitige Schweißfuge: Form 22 DIN 2559

Detail: Antistatik

DN	L	L1	H1	H4	H5 ^{*)}	D1 Ø	D2 Ø	D4 Ø	CBS/ISO		CBS/DIN		ISO 5211	Masse (kg)
									S RA55T	S RA66T	S RA55T	S RA66T		
65	169,5	88,9	153	99	17	62	55	76,1	2,9	2,3	5,5	5,5	F07	12
80	214	108,5	168	114	17	82,4	70	88,9	3,2	2,3	4,4	4,4	F10	22
100	277	134,6	182	128	17	100	70	114,3	3,6	2,6	7,1	7,1	F10	40
150	409	189,1	258	186	28	150	85	168,3	4,5	2,6	9,1	9,1	F12	80

*) Die angegebenen Maße entsprechen Mindestwerten

lfd. Nr.	Stückzahl	Benennung	Werkstoff RA 55 T	Werkstoff RA 66 T	DN
1	1	Gehäuse	GS-C25	1.4408	
2	1	Kugel	1.4021	1.4408	
3	1	Schaltwelle	1.4021/Antistatik	1.4404/Antistatik	
4	2	Gehäusedichtring	PTFE	PTFE	
5	2	Dichtschale	PTFE	PTFE	
6	1	Schaltwellendichtung	PTFE + GF	PTFE + GF	
7	3	Stopfbuchsichtung	PTFE + GF/Antistatik	PTFE + GF/Antistatik	
8	1	Anpreßring	1.4404	1.4404	
9	2	Tellerfeder	1.4310	1.4310	bis DN 100
10	1	Feststellscheibe	1.4306	1.4306	
11	6	Gehäuseschraube DIN 938	8.8	A2-70	bei DN 65
11	8	Gehäuseschraube DIN 938	8.8	A2-70	ab DN 80
12	12	Gehäusemutter DIN 934	8	A2-70	bei DN 65
12	16	Gehäusemutter DIN 934	8	A2-70	ab DN 80
13	1	Schaltwellenmutter	1.0711	1.4301	
15	2	Stützring	bis DN100: PTFE + GF bei DN150: 1.1141	bis DN100: PTFE + GF bei DN150: 1.4408	
16	2	Schweißende	C22 8	bis DN100: 1.4404 bei DN150: 1.4408	

Schutzvermerk nach
DIN 34 beachten !

Maßstab

	Datum	Name
Bearb.	06.09.1995	Richenzhagen
Gepr.		
QS		

Kugelhahn DN 65 bis DN 150
 Serien RA55T CBS und RA66T CBS
 Integral



RA.AA.20.21.000

Blatt

Bl.

Anderungen vorbehalten.

A	Pos 16: 14404 bis DN100	22.05.1996	RI
Zust.	Änderung	Datum	Name

MECAFRANCE

Ersatz für: 2012.565 000 000