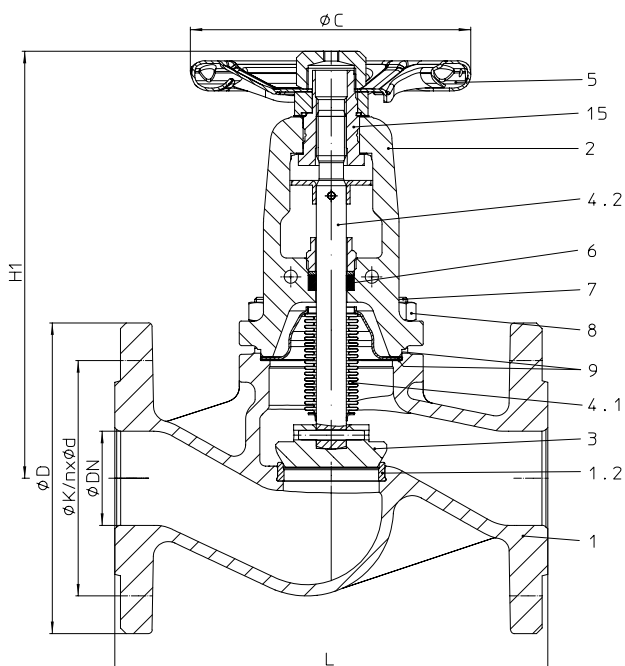


Absperrventil in Durchgangsform mit Flanschen und Faltenbalgabdichtung (Grauguss, Sphäroguss, Stahlguss)



Figur-Nr.	Nenndruck	Werkstoff	Nennweite
12.046	PN16	EN-JL1040	DN15-300
22.046	PN16	EN-JS1049	DN15-350
	Prüfung: • DIN DVGW-Reg. NG-4313AO 0772		
23.046	PN25	EN-JS1049	DN15-150
34.046	PN25	1.0619+N	DN200-400
35.046	PN40	1.0619+N	DN15-250

Prüfung: • EN ISO 15848-1 / TA - Luft TÜV-Prüf-Nr. TA 07 2016 C04

Berücksichtigte Normen: • EN 13709 (1.0619+N)
• EN 13789 (EN-JL1040, EN-JS1049)

Kegelausführung: • Kegel mit Kantensitz standard

Bei hohen Differenzdrücken Entlastungskegel erforderlich! (siehe Seite 12)

Teilleiste					
Pos.	Ers.	Bezeichnung	Fig. 12.046	Fig. 22. / 23.046	Fig. 34. / 35.046
1		Gehäuse	EN-JL1040, EN-GJL-250	EN-JS1049, EN-GJS-400-18U-LT	GP240GH+N, 1.0619+N
1.2		Sitzring	X20Cr13+QT, 1.4021+QT		≤DN50: X20Cr13+QT, 1.4021+QT / ≥DN65: G19 9 NbSi, 1.4551
2		Bügeldeckel	EN-JS1049, EN-GJS-400-18U-LT		GP240GH+N, 1.0619+N
3	x	Kegel	≤ DN200: X20Cr13+QT, 1.4021+QT (gehärtet) / ≥ DN250: P265GH, 1.0425 / Stellit 21		
4		Spindeleinheit	--		
4.1	x	Faltenbalg	X6CrNiMoTi17 12 2, 1.4571		
4.2		Spindel	X20Cr13+QT, 1.4021+QT		
5		Handrad	≤DN125: St (Kataphorese-Beschichtung) / ≥DN150: EN-JL1040, EN-GJL-250 (Epoxid-Beschichtung)		
6	x	Packungsring	Reingraphit		
7		Sechskantschraube	5.6	--	
7		Stiftschraube	--	25CrMo4, 1.7218	
8		Sechskantmutter	--	C35E, 1.1181	
9	x	Flachdichtung	Reingraphit (mit CrNi-Stahlfolieneinlage)		
15	x	Gewindebuchse	11SMn30+C, 1.0715+C		
L Ersatzteile					

DN	15	20	25	32	40	50	65	80	100	125	150	200	250	300	350	400
----	----	----	----	----	----	----	----	----	-----	-----	-----	-----	-----	-----	-----	-----

Baulänge FTF Grundreihe 1 nach DIN EN 558																	
L	(mm)	130	150	160	180	200	230	290	310	350	400	480	600	730	850	980	1100

Abmessungen		Standard-Flanschmaße siehe Seite 14															
H1	(mm)	205	205	210	210	225	230	245	265	365	395	430	550	720	775	975	1015
ØC	PN16 (mm)	125	125	125	125	150	150	175	175	225	300	400	520	520	520	640	640
	PN25 (mm)	125	125	125	125	150	150	175	175	300	300	400	520	520	520	640	640
	PN40 (mm)	125	125	125	125	150	150	175	225	300	300	400	520	520	--	--	--
Hub	(mm)	6	6	8	8	13	13	16	20	25	32	40	50	70	80	90	100
Kvs-Wert	(m³/h)	5,3	7,2	12	16	28,5	43	75	105	170	270	405	675	1090	1460	2010	2640
Zeta-Wert	--	2,9	4,9	4,3	6,5	5	5,4	5,1	5,9	5,5	5,3	4,9	5,6	5,2	6,1	5,9	5,9
Zeta-Wert ... mit Toleranzbereich aus der Kv-Wert-Berechnung nach VDI/VDE 2173																	

Gewichte																	
12. / 22. / 23.046	(kg)	3,7	4,5	5,6	6,9	8,9	11	15,3	21,1	32,4	51,6	74	147	247	404	524	--
34.046	(kg)	--	--	--	--	--	--	--	--	--	--	--	168	268	395	629	865
35.046	(kg)	4,1	5,1	6,2	7,3	10,6	12,6	19,1	26,1	35	60,3	88	160	310	--	--	--

Angaben / Einschränkungen der Regelwerke sind zu beachten!

Betriebsanleitungen stehen zum Download unter www.ari-armaturen.com bereit.

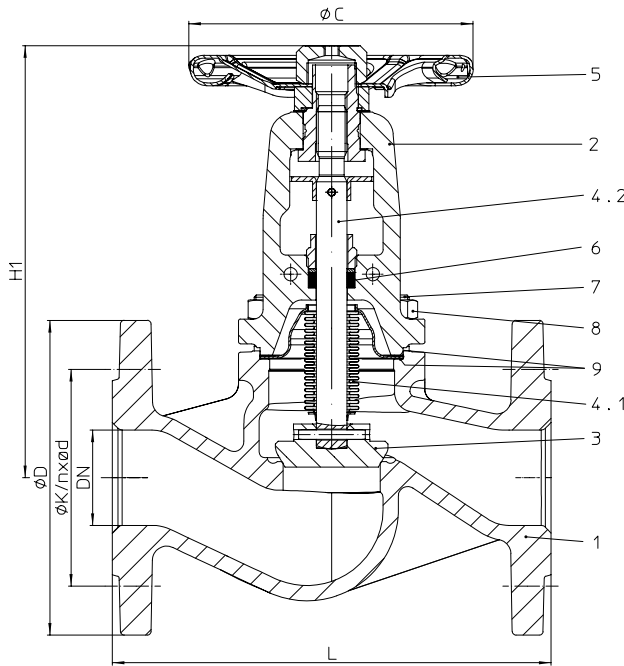
ARI-Armaturen aus EN-JL1040 sind für den Einsatz in Anlagen nach TRD 110 nicht freigegeben.

Die Zulassung zur Herstellung gemäß TRB 801 Nr. 45 ist vorhanden. (EN-JL1040 ist nach TRB 801 Nr. 45 nicht zugelassen.)

Das Einsatzgebiet der Armatur unterliegt der Verantwortung des Anlagenplaners bzw. -betreibers.

Beständigkeit und Eignung sind zu prüfen und beim Hersteller anzufragen (siehe Produktübersicht und Beständigkeitsliste).

Absperrventil in Durchgangsform mit Flanschen und Faltenbalgabdichtung (Edelstahl)



Figur-Nr.	Nenndruck	Werkstoff	Nennweite
52.046	PN16	1.4408	DN15-250
62.046	PN16	1.4408 Gehäuse / 1.0619+N Deckel	DN15-250
54.046	PN25	1.4408	DN200-250
64.046	PN25	1.4408 Gehäuse / 1.0619+N Deckel	DN200-250
55.046	PN40	1.4408	DN15-150
65.046	PN40	1.4408 Gehäuse / 1.0619+N Deckel	DN15-150

Prüfung: • EN ISO 15848-1 / TA - Luft TÜV-Prüf-Nr. TA 07 2016 C04

Berücksichtigte Normen: • EN 13709 (1.0619+N, 1.4408)

Kegelausführung: • Kegel mit Kantensitz standard

Bei hohen Differenzdrücken Entlastungskegel erforderlich! (siehe Seite 12)

Teilleiste				Fig. 52. / 54. / 55.046	Fig. 62. / 64. / 65.046
Pos.	Ers.	Bezeichnung			
1		Gehäuse	GX5CrNiMo19-11-2, 1.4408		
2		Bügeldeckel	GX5CrNiMo19-11-2, 1.4408		GP240GH+N, 1.0619+N
3	x	Kegel	X6CrNiMoTi17 12 2, 1.4571		
4		Spindeleinheit	--		
4.1	x	Faltenbalg	X6CrNiMoTi17 12 2, 1.4571		
4.2		Spindel	X6CrNiMoTi17 12 2, 1.4571		
5	x	Handrad	≤DN125: St (Kataphorese-Beschichtung) / ≥DN150: EN-JL1040, EN-GJL-250 (Epoxid-Beschichtung)		
6		Packungsring	Reingraphit		
7		Sechskantschraube	--		--
7		Stiftschraube	A4-70		25CrMo4, 1.7218
8		Sechskantmutter	A4		C35E, 1.1181
9	x	Flachdichtung	Reingraphit (mit CrNi-Stahlfolieneinlage)		
L Ersatzteile					

DN	15	20	25	32	40	50	65	80	100	125	150	200	250
----	----	----	----	----	----	----	----	----	-----	-----	-----	-----	-----

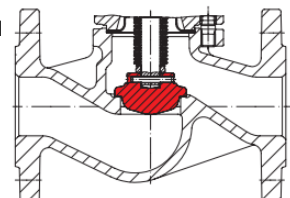
Baulänge FTF Grundreihe 1 nach DIN EN 558														
L	(mm)	130	150	160	180	200	230	290	310	350	400	480	600	730

Abmessungen		Standard-Flanschmaße siehe Seite 14												
H1	(mm)	200	200	210	210	225	230	245	265	365	395	430	550	720
ØC	PN16 (mm)	125	125	125	125	150	150	175	175	225	300	400	520	520
	PN25 (mm)	125	125	125	125	150	150	175	175	300	300	400	520	520
	PN40 (mm)	125	125	125	125	150	150	175	225	300	300	400	520	520
Hub	(mm)	6	6	8	8	13	13	16	20	25	32	40	50	70
Kvs-Wert	(m³/h)	5,3	7,2	12	16	28,5	43	75	105	170	270	405	675	1090
Zeta-Wert	--	2,9	4,9	4,3	6,5	5	5,4	5,1	5,9	5,5	5,3	4,9	5,6	5,2

Zeta-Wert ... mit Toleranzbereich aus der Kv-Wert-Berechnung nach VDI/VDE 2173

Gewichte														
52. / 54. / 62. / 55. / 64. / 65.046	(kg)	4,3	4,8	6,3	7,3	10,3	12,6	19	25	33	53	71	187	272

Ausführung mit Regulierkegel



Angaben / Einschränkungen der Regelwerke sind zu beachten!

Betriebsanleitungen stehen zum Download unter www.ari-armaturen.com bereit.

Die Zulassung zur Herstellung gemäß TRB 801 Nr. 45 ist vorhanden.

Das Einsatzgebiet der Armatur unterliegt der Verantwortung des Anlagenplaners bzw. -betreibers.

Beständigkeit und Eignung sind zu prüfen und beim Hersteller anzufragen (siehe Produktübersicht und Beständigkeitsliste).